

**Altersklassen
U15 / U17**



Mountainbike Athletiktest

- Ausdauer
- Beweglichkeit
- Gewandtheit
- Kraft
- Koordination

2018 • BDR Trainerrat Mountainbike

Inhaltsverzeichnis

Vorwort zur 2. Auflage.....	3
Vorwort.....	4
Änderungsverzeichnis.....	5
Kategorie 1: Ausdauer	6
Coopertest	7
1000 m – Lauf	8
2000 m – Lauf	9
Multistagetest.....	10
Kategorie 2: Beweglichkeit	11
Stand and Reach-Test	12
Tiefe Hocke	13
Kategorie 3: Gewandtheit.....	14
Gewandtheitslauf	15
Kasten-Bumerang-Test	17
Kategorie 4: Kraft.....	19
Liegestütz.....	20
Liegestütz mit Füßen auf dem Pezziball (nur Jungs)	21
Klimmzug-Halte	22
Klimmzüge	23
Standweitsprung.....	24
Schlussdreisprung.....	26
Seitstütz	28
Seitstütz mit Abduktion des Beins	29
Unterarmstütz	30
Unterarmstütz mit Anheben des Beins.....	31
Unterarmstütz mit Anheben des Arms	32
4-Fuß-Stand-Crunch.....	33
Kastenaufsprünge.....	34
Adleraufschwünge	35
4-Fuß-Stand-Crunch.....	36
Tisch.....	37
Superman	38
Rotierende Schulterbrücke	39
Beinheben im Hang an der Sprossenwand	40
Beinheben im Hang an der Reckstange	41
Scheibenwischer	42
Sit-Ups	43
Brücke auf dem Pezziball.....	44
CKCU-Test (Closed Kinetic Chain Upper Extremity)	45
Beidbeinige Bankübersprünge.....	46
Seilspringen	47
Counter-Movement-Jump	48
Medizinballwurf.....	49
Seitlicher Medizinballwurf	50
Jump-and-reach-Test.....	51
Einbeinige Kniebeuge auf der umgedrehten Bank	52
Kategorie 5 Langhantel (Technik)	53
Frontkniebeuge.....	54
Nackenkniebeuge	55
Reißkniebeuge	56
Reißkniebeuge auf der umgedrehten Bank	57
Ausfallschritte nach vorne	58
Kategorie 6 Koordination.....	59
Balancieren auf dem Schwebebalken.....	60
Rückwärtsbalancieren auf einer Bank	61
Rückwärtsbalancieren auf einer umgedrehten Bank.....	62
Kniestand auf dem Pezziball	63
Koordinationsleiter	64
Trittfrequenztest.....	65
Literatur	66
Literaturverzeichnis	67

Vorwort zur 2. Auflage

Im Januar 2017 fand die erste Austragung des Athletiktests stand. Die Resonanz von 192 Voranmeldungen hat uns überrascht, aber auch gefreut. Im Nachgang gab es viel Kritik. Überwiegend positiv, jedoch auch negative. Aber immer konstruktiv. Vielen Dank dafür. Die bemängelte Punkte haben wir uns zu Herzen genommen und wollen diese 2018 nicht wiederholen. Der Modus bleibt wie bisher bestehen, aber es gibt kleinere Änderungen, die auch in der Generalausschreibung der Nachwuchssichtung nochmals ausführlich dargelegt werden. Um aber schon mal vorwegzugreifen, wird es eine Übung geben, die bei Punktgleichstand herangezogen wird. Somit wird es nicht mehr so viele Punktgleichstände wie noch 2017 geben. Weiterhin wurde die Bewertung angepasst. Es gibt jetzt fast überall eine fünfstufige Skala. Die Anforderungen wurden stellenweise angepasst, jedoch auch häufig so belassen wie bisher.

Dafür wird die technisch saubere Ausführung beim Wettkampf deutlich stärker kontrolliert als bisher. Daher die dringliche Bitte an alle Trainer und Eltern, dies auch im Training zu kontrollieren und ggf. zu korrigieren. Bei allen Übungen sind die häufigsten Fehler genannt, sodass dies als Anhaltspunkt genommen werden soll. Auf den folgenden Seiten sind die Änderungen gegenüber des Katalogs 2017 dargestellt. I.d.R. sind das lediglich die Anpassungen der Bewertung auf eine fünfstufige Skala, teils aber auch neue Übungen oder Änderungen in der Beschreibung. Diese sind auch in den Übungsbeschreibungen nochmals rot markiert.

Wir wünschen eine gute Vorbereitung auf die Saison 2018 und hoffen, mit der neuen Auflage des Athletik-Übungskatalogs behilflich sein zu können.

Vorwort

Durch die Verkürzung der Renndauer im Cross Country in den vergangenen Jahren haben sich auch die Anforderungen an die Sportler verändert. Es ist nicht mehr die reine Ausdauer entscheidend. Stattdessen haben die Fahrtechnik und auch die Kraft an Bedeutung gewonnen. Gerade in den jungen Altersklassen bis zur Jugendklasse U17 sollte nicht das Ausdauertraining an erster Stelle stehen, sondern die Schaffung der Leistungsvoraussetzungen für die hohen, teils einseitigen Belastungen im Anschlusstraining. Das von vielen Vereinen im Winter angebotene Hallentraining sollte sinnvoll genutzt werden, um an den Defiziten im athletischen Bereich zu arbeiten und somit auch eine notwendige Basis für das Radtraining und die Wettkämpfe zu legen. Beim Lehrgang der MTB Nationalmannschaft U19 im Winter 2015/2016 erklärten 7 von 10 anwesenden Sportlern, dass sie im Wettkampf schon mal Rückenschmerzen hatten. Ursache ist in den häufigsten Fällen ein stiefmütterlicher Umgang mit dem Training der Rumpfmuskulatur. Im Beinkrafttraining werden die Lasten immer weiter gesteigert, der Rumpf als Widerlager der aufs Pedal gebrachten Kraft wächst aber nicht mit. Das Ergebnis sieht dann so aus, wie oben beschrieben.

Mit diesem Übungskatalog soll ein Leitfaden bereitgestellt werden, der den Heimtrainern Übungen an die Hand gibt, um eine allgemein motorische, koordinative und athletische Grundausbildung im Grundlagentraining zu schaffen und den langfristigen Leistungsaufbau zu sichern. Nur wenn dies erreicht wird, ist die Voraussetzung für eine hohe Belastungsverträglichkeit in den späteren Ausbildungsphasen geschaffen. Die Übungen sind so ausgewählt, dass sie in jeder, nach üblichen Standards ausgerüsteten, Turnhalle durchführbar sind. Bei der Durchführung der Übungen ist auf eine korrekte Übungsausführung zu achten. Die häufigsten Fehler sind in den Übungsbeschreibungen genannt. Neben den hier aufgeführten Übungen sollen jedoch auch weitere Übungen ins Training einbezogen wer-

den. Schlingentrainer wie das TRX-System stellen ein hervorragendes Trainingsmittel dar, um die Rumpfstabilität zu verbessern. Für alle Übungen gilt, dass das Lernen der technisch sauberen Ausführung an erster Stelle steht und höchste Priorität hat. Insbesondere im Training mit der Langhantel sollte die Belastungssteigerung zunächst über eine Erhöhung der Wiederholungszahl erfolgen, bevor die Last gesteigert wird.

Auf den Seiten der Übungsbeschreibungen finden Sie immer den Namen der Übung, die Altersklassen, für die diese Übungen relevant sind, die Beschreibung der Startposition und Bewegungsausführung, häufige Fehler sowie Hinweise zur Bewertung und das benötigte Material. Bei der Auswahl der Übungen wurde auch darauf geachtet, dass diese in (fast) jeder Sporthalle geübt und trainiert werden können. Der Athletiktest sowie das Training dazu sollten nur in gesundem und aufgewärmtem Zustand erfolgen. Die Ausdauerüberprüfung sollte immer ans Ende gestellt werden, damit der Einfluss auf die weiteren Übungen gering gehalten werden kann und die Ergebnisse vergleichbar sind.

Während des Athletiktests sind verbale Motivation („Anfeuern“) und Angabe über die verstrichene Zeit durch den Untersuchungsleiter untersagt.

Aus Gründen der besseren Lesbarkeit wird in der Regel nur die männliche Form verwendet, die jedoch die weibliche einschließt.

Bewertung

Bei jeder Übung gibt es eine Bewertungsskala, die anhand der erreichten Leistung die entsprechenden Punkte vergibt. Wer in der Summe aus allen Prüfungen die meisten Punkte erreicht hat, geht als Sieger aus dem Wettkampf hervor. Im Athletiktest werden 5-7 Übungen abgeprüft. Welche Übungen das sind, wird erst am Tag der Athletiküberprüfung bekannt gegeben. Bei Fragen wenden Sie sich bitte an:

Marc Schäfer (Bundestrainer MTB U19)

marc.schaefer@rad-net.de

Änderungsverzeichnis

ggü. Übungskatalog 2017

Stand and Reach

Anpassung der Bewertungsskala

Tiefe Hocke

Übung neu hinzugefügt

Gewandtheitslauf

Anpassung der Bewertungsskala

Kasten-Bumerang-Test

Anpassung der Bewertungsskala

Liegestütz

Anpassung der Bewertungsskala

Liegestütz mit Füßen auf dem Pezziball

Anpassung der Bewertungsskala

Klimmzughalte

Anpassung der Bewertungsskala

Klimmzüge

Anpassung der Bewertungsskala

Standweitsprung

Anpassung der Bewertungsskala

Schlussdreisprung

Anpassung der Bewertungsskala

Seitstütz

Anpassung der Bewertungsskala

Beschreibung

Ausführung

Bewertung

Seitstütz mit Abduktion des Beins

Anpassung der Bewertungsskala

Beschreibung

Bewertung

Unterarmstütz

Ausführung

Anpassung der Bewertungsskala

Fehlerhinweis ergänzt

Unterarmstütz mit Anheben des Beins

Ausführung

Anpassung der Bewertungsskala

Fehlerhinweis ergänzt

Unterarmstütz mit Anheben des Arms

Ausführung

Anpassung der Bewertungsskala

Fehlerhinweis ergänzt

4-Fuß-Stand-Crunch

Übung neu hinzugefügt

Kastenaufsprünge

Anpassung der Bewertungsskala

Adlerschwünge

Anpassung der Bewertungsskala

4-Fuß-Stand-Crunch mit Anheben der Knie

Übung neu hinzugefügt

Tisch

Übung neu hinzugefügt

Superman

Übung neu hinzugefügt

Rotierende Schulterbrücke

Übung neu hinzugefügt

Beinheben im Hang an der Sprossenwand

Anpassung der Bewertungsskala

Beinheben im Hang an der Reckstange

Anpassung der Bewertungsskala

Scheibenwischer

Anpassung der Startposition

Anpassung der Ausführung

Anpassung Fehlerhinweis

Anpassung der Bewertungsskala

Sit-Ups

Anpassung der Bewertungsskala

Brücke auf dem Pezziball

Anpassung der Bewertungsskala

CKCU-Test

Anpassung der Bewertungsskala

Beidbeinige Bankübersprünge

Anpassung der Bewertungsskala

Seilspringen

Anpassung der Bewertungsskala

Medizinballwurf

Anpassung der Bewertungsskala

Seitlicher Medizinballwurf

Anpassung der Bewertungsskala

Ausfallschritte nach vorne mit dem Besenstil

Übung neu hinzugefügt

Balancieren auf dem Schwebebalken

Anpassung der Bewertungsskala

Kniestand auf dem Pezziball

Anpassung der Bewertungsskala

Trittfrequenztest

Anpassung der Bewertungsskala

Kategorie 1: Ausdauer

Coopertest

- **Altersklassen U15/U17**

Beschreibung

Ein 12-minütiger Dauerlauf. Je weiter die zurückgelegte Strecke, desto besser das Ergebnis. Die Sportler sollen angewiesen werden, ein möglichst gleichmäßiges Tempo zu laufen.

Bewertung

Bewertungskriterium: Zurückgelegte Distanz.

Es wird ein Versuch durchgeführt. Die Weitenangabe erfolgt in Metern.

Altersklasse U15	1. Jahr		2. Jahr	
	männlich	weiblich	männlich	weiblich
Strecke in Metern				
6 Punkte	2900	2600	2950	2650
5 Punkte	2700	2400	2750	2450
4 Punkte	2300	2000	2350	2050
3 Punkte	1900	1600	1950	1650
2 Punkte	1600	1300	1650	1350
1 Punkt	1300	1000	1350	1050

Altersklasse U17	1. Jahr		2. Jahr	
	männlich	weiblich	männlich	weiblich
Strecke in Metern				
6 Punkte	3000	2700	3050	2750
5 Punkte	2800	2500	2850	2550
4 Punkte	2400	2100	2450	2150
3 Punkte	2000	1700	2050	1750
2 Punkte	1700	1400	1750	1450
1 Punkt	1400	1100	1450	1150

Material

1 Stoppuhr, Protokoll zur Rundenerfassung

1000 m – Lauf

- **Altersklassen U15/U17**

Beschreibung

Ein Dauerlauf über die genannte Distanz.

Bewertung

Bewertungskriterium: Zeit, die benötigt wurde, um die Distanz zu bewältigen.

Es wird ein Versuch durchgeführt. Die Zeitnahme erfolgt in Minuten und Sekunden.

Altersklasse U15	1. Jahr		2. Jahr	
Zeit in m:ss	männlich	weiblich	männlich	weiblich
6 Punkte	3:10	3:58	3:05	3:51
5 Punkte	3:25	4:18	3:20	4:10
4 Punkte	3:46	4:49	3:38	4:39
3 Punkte	4:10	5:21	3:59	5:10
2 Punkte	4:33	5:56	4:21	5:45
1 Punkt	5:01	6:35	4:45	6:23

Altersklasse U17	1. Jahr		2. Jahr	
Zeit in m:ss	männlich	weiblich	männlich	weiblich
6 Punkte	3:00	3:45	2:55	3:39
5 Punkte	3:15	4:03	3:10	3:56
4 Punkte	3:31	4:30	3:20	4:21
3 Punkte	3:49	5:00	3:39	4:51
2 Punkte	4:09	5:35	3:54	5:26
1 Punkt	4:30	6:15	4:15	6:05

Material

1 Stoppuhr, Protokoll zur Rundenerfassung

2000 m – Lauf

- **Altersklassen U15/U17**

Beschreibung

Ein Dauerlauf über die genannte Distanz.

Bewertung

Bewertungskriterium: Zeit, die benötigt wurde, um die Distanz zu bewältigen.

Es wird ein Versuch durchgeführt. Die Zeitnahme erfolgt in Minuten und Sekunden.

Altersklasse U15	1. Jahr		2. Jahr	
	männlich	weiblich	männlich	weiblich
Zeit in m:ss				
6 Punkte	6:25	8:10	6:13	7:51
5 Punkte	7:00	8:48	6:50	8:30
4 Punkte	7:45	9:54	7:26	9:30
3 Punkte	8:35	10:55	8:10	10:30
2 Punkte	9:15	12:05	8:55	11:40
1 Punkt	10:15	13:30	9:45	13:00

Altersklasse U17	1. Jahr		2. Jahr	
	männlich	weiblich	männlich	weiblich
Zeit in m:ss				
6 Punkte	6:07	7:41	6:00	7:28
5 Punkte	6:38	8:15	6:25	8:03
4 Punkte	7:13	9:07	6:48	8:48
3 Punkte	7:52	10:12	7:35	9:51
2 Punkte	8:25	11:15	8:05	11:00
1 Punkt	9:15	12:35	8:45	12:20

Material

1 Stoppuhr, Protokoll zur Rundenerfassung

Multistagetest

• Altersklassen U15/U17

Beschreibung

Startposition:

Einer oder mehrere Sportler stellen sich nebeneinander an einer Linie auf.

Ausführung:

Die Multistage Fitness Test CD mit Pieptönen wird gestartet. Zwischen jedem Piepton muss die 20 m Strecke absolviert werden. Die Zeitintervalle werden bei jedem neuen Level kürzer und die Übung endet, wenn die 20 m nicht mehr in dieser Zeit zurückgelegt werden können (Insgesamt 21 Levels, Gesamtdauer ca. 22 min)

Fehler

20 m Strecke wird nicht mehr innerhalb des Zeitintervalls zurückgelegt.

Bewertung

Bewertungskriterium: Anzahl der geschafften Levels

Es wird nur ein Versuch durchgeführt.

Altersklasse U15	männlich	weiblich
5 Punkte	Ab Level 10	Ab Level 9
3 Punkte	Ab Level 6	Ab Level 5
1 Punkt	Ab Level 3	Ab Level 2

Altersklasse U17	männlich	weiblich
5 Punkte	Ab Level 12	Ab Level 11
3 Punkte	Ab Level 8	Ab Level 7
1 Punkt	Ab Level 5	Ab Level 4

Material

Maßband, Klebeband, Multistage Fitness CD, CD-Player mit Lautsprecherboxen

Kategorie 2: Beweglichkeit

Stand and Reach-Test

- **Altersklassen U15/U17**

Beschreibung

Startposition:

Der Sportler steht aufrecht auf einem Kasten oder einer Langbank ohne Schuhe, die Füße stehen zusammen, die Beine sind gestreckt. Es ist darauf zu achten, dass die Standfläche fest und unnachgiebig ist (kein Polster!!!).

Ausführung:

Der Oberkörper wird nach vorne/unten gebeugt, die Hände werden parallel nach unten geführt. Die Beine bleiben gestreckt und der Fuß steht mit der ganzen Sohle auf dem Kasten/der Bank. Die Fußzehen befinden sich an der Skala.

Fehler

1. Füße stehen nicht beisammen
2. Beine sind nicht gestreckt
3. Hände werden nicht parallel nach unten geführt

Bewertung

Bewertungskriterium: Abstand zum Boden

Die Nulllinie befindet sich auf der Oberkante der Standfläche. Unterhalb der Kante ist die Skala negativ, Oberhalb der Kante positiv

Es werden zwei Versuche durchgeführt. Das bessere Ergebnis zählt. Die Weitenangabe erfolgt in Zentimetern.

Altersklasse U15/U17	männlich + weiblich
5 Punkte	-15,1 cm und tiefer
4 Punkte	-10,1 cm bis -15 cm
3 Punkte	-5,1 cm bis -10 cm
2 Punkte	-0,1 cm bis -5 cm
1 Punkt	+5 cm bis 0 cm

Aufbau

An der Standfläche des Kastens bzw. der Sitzfläche der Langbank ist eine Zentimeterskala senkrecht befestigt, die auch Werte unterhalb des Nullpunkts zeigt. Der Nullpunkt ist die Oberkante der Langbank/des Kastens, unterhalb der Kante ist die Skala negativ, oberhalb ist sie positiv

Material

1 Kasten oder alternativ eine Langbank, 1 Maßstab, Klebeband

Tiefe Hocke

• Altersklassen U15/U17

Beschreibung

Startposition:

Der Sportler steht aufrecht, der Stand ist hüftbreit, die Fußspitzen zeigen leicht nach außen, der Blick nach vorne gerichtet. Es ist darauf zu achten, dass die Standfläche fest und unnachgiebig ist (keine Matte!!!).

Ausführung:

Der Sportler geht in die Hocke, indem er die Knie anwinkelt. Der Stand bleibt auf der ganzen Sohle verteilt. Ziel ist es, dass er so weit in die Hocke gehen kann, dass das Gesäß sich weniger als 10cm über dem Boden befindet. Die Arme dürfen zum Ausgleich nach vorne gestreckt, jedoch nicht zum Abstützen eingesetzt werden.

Fehler

1. Stand ist zu schmal/zu breit
2. Abstützen mit den Händen/Armen
3. Umfallen

Bewertung

Bewertungskriterium: Abstand des Gesäßes zum Boden

Es werden zwei Versuche durchgeführt. Das bessere Ergebnis zählt. Die Weitenangabe erfolgt in Zentimetern.

Altersklasse U15/U17	männlich + weiblich
5 Punkte	10 cm und tiefer
4 Punkte	10,01 cm bis 13 cm
3 Punkte	13,01 cm bis 16 cm
2 Punkte	16,01 cm bis 19 cm
1 Punkt	19,01 cm und höher

Material

1 Kasten oder alternativ eine Langbank, 1 Maßstab, Klebeband

Kategorie 3:

Gewandtheit

Gewandtheitslauf

• Altersklassen U15/U17

Beschreibung

Gesamtlänge: 1350 cm = 13,50 m

1. Im Vierfüßlergang muss die Bank vorwärts überwunden werden. Die Hände müssen in eine 30 cm-Zone am Bankende aufgesetzt werden
2. Im Slalomlauf werden die drei Slalomstangen umlaufen (Fuß 15x15 cm, Metall 5 mm stark, Stange 135 cm hoch)
3. Durch das hochgestellte Kastenteil wird das quergestellte Kastenteil übersprungen, anschließend das quergestellte Kastenteil durchkrochen und rechts herum umlaufen
4. In das offene, auf dem Boden liegende Kastenteil mit einem oder beiden Beinen einsteigen und anschließend über den aufgelegten Kastendecken laufen. An der Slalomstange ist links vorbeizulaufen.
5. Auf der Matte Ausführung der Rolle vorwärts
6. Im Vierfüßlergang muss die Bank rückwärts überwunden werden. Die Hände müssen in eine 30cm-Zone am Bankanfang aufgesetzt werden.
7. Die Bank darf am Ende nur Verlassen werden, wenn die Füße in einer 30cm-Zone waren.

Durchführung

Einmalige Erklärung der Aufgabe bei gleichzeitiger Demonstration des Bewegungsablaufs durch den Helfer. Es werden zwei Versuche durchgeführt. Der beste Versuch wird gewertet. Das Startkommando lautet: Fertig - Los. Die Zeit wird nach vollständigem Überqueren der Ziellinie genommen. Die Laufzeit wird in Sekunden und Zehntelsekunden erfasst.

Bewertung

Bewertungskriterium: Zeit, die benötigt wurde, um den Gewandtheitslauf zu bewältigen.

Es werden zwei Versuche durchgeführt, das bessere Ergebnis zählt. Die Zeitnahme erfolgt in Sekunden und Zehntelsekunden.

AK U15 + U17	männlich	weiblich
5 Punkte	Unter 18 Sekunden	Unter 19 Sekunden
4 Punkte	18,01 – 18,50 Sekunden	19,01 – 19,50 Sekunden
3 Punkte	18,51 – 19 Sekunden	19,51 – 20 Sekunden
2 Punkte	19,01 – 19,50 Sekunden	20,01 – 20,50 Sekunden
1 Punkt	19,51 – 20 Sekunden	20,51 – 22 Sekunden

- - - Fortsetzung auf nächster Seite - - -

Fehler

Nachfolgende Fehler werden mit jeweils einer Sekunde Zeitaufschlag bestraft.

1. Aufsetzen bzw. Verlassen der Bank nur mit einer Hand in der 30 cm – Zone
2. Jedes vorzeitige Verlassen der Bank. Voraussetzung ist die Fortsetzung der Übung an der Fehlerstelle
3. Umwerfen jeder einzelnen Slalomstange
4. Seitliches Einsteigen in den Kasten
5. Umwerfen der Wendestange
6. Aufsetzen bzw. Verlassen der Bank mit nur einer Hand bzw. einem Fuß in der 30 cm – Zone
7. Umwerfen des hochgestellten Kastenteils

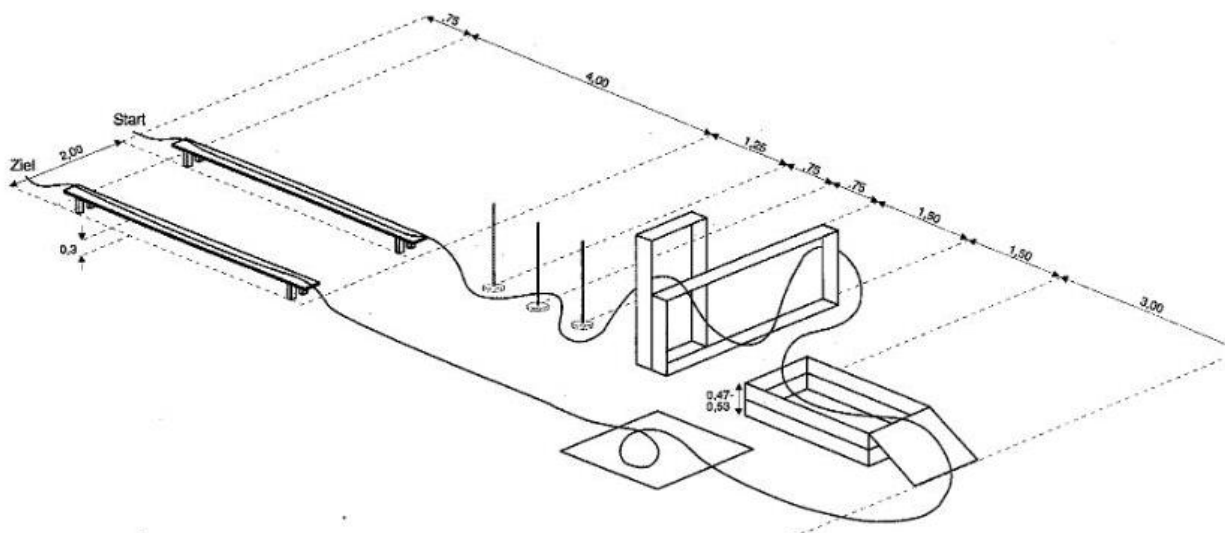
Alle übrigen Fehler fallen unter "Nicht ordnungsgemäße Ausführung des Übungslaufes". In diesem Fall ist der Versuch ungültig. Es gibt keine Wiederholung.

Material

- Kasten (komplett)
- 2 Turnbänke
- 4 Slalomstangen
- 1 Matte
- Stoppuhren
- Bandmaß und Kreide (Lenkerband)

Aufbau

Der Aufbau ist der Skizze bzw. den Nachwuchsprogramm des BDR zu entnehmen: http://www.rad-net.de/html/disziplinen/radsportjugend/nachwuchsprogramm-des-bdr_13.pdf



Kasten-Bumerang-Test

- **Altersklassen U15/U17**

Beschreibung

Startposition:

Der Sportler steht vor der Matte.

Beschreibung:

Der Sportler beginnt mit einer Rolle vorwärts und läuft dann, leicht nach links versetzt, zum zentralen Medizinball. Unmittelbar hinter dem Ball dreht er sich abrupt um 90° nach rechts und überspringt das nun vor ihm liegende Kastenteil, um es anschließend zurück in Richtung Übungsfeld zu durchkriechen, spurtet wieder zum Medizinball, wendet sich erneut nach rechts und nimmt den nächsten Kastenrahmen in Angriff bis er alle Kästen absolviert hat um abschließend über die Ziellinie zu sprinten.

Durchführung

Einmalige Erklärung der Aufgabe bei gleichzeitiger Demonstration des Bewegungsablaufs durch den Helfer. Es werden zwei Versuche durchgeführt. Der beste Versuch wird gewertet. Das Startkommando lautet: Fertig - Los. Die Zeit wird nach vollständigem Überqueren der Ziellinie genommen. Die Laufzeit wird in Sekunden und Zehntelsekunden erfasst.

Fehler

Der Fehler «Kastenteil umgeworfen» wird mit einer Sekunde Zeitaufschlag bestraft. Alle übrigen Fehler fallen unter "Nicht ordnungsgemäße Ausführung des Übungslaufes". In diesem Fall ist der Versuch ungültig. Es gibt keine Wiederholung.

Bewertung

Bewertungskriterium: Zeit, die benötigt wurde, um den Kasten-Bumerang-Test zu absolvieren. Es werden zwei Versuche durchgeführt, das bessere Ergebnis zählt. Die Zeitnahme erfolgt in Sekunden und Zehntelsekunden

AK U15 + U17	männlich	weiblich
5 Punkte	Unter 19 Sekunden	Unter 20 Sekunden
4 Punkte	19,01 – 19,50 Sekunden	20,01 – 20,50 Sekunden
3 Punkte	19,51 – 20 Sekunden	20,51 – 21 Sekunden
2 Punkte	20,01 – 20,50 Sekunden	21,01 – 21,50 Sekunden
1 Punkt	20,51 – 22 Sekunden	21,51 – 23 Sekunden

Aufbau

Das Übungsfeld ist 5x5 Meter groß. Auf 3 Seiten wird es durch ein aufgestelltes Kastenteil begrenzt, an der vierten Seite durch eine Matte. Der Medizinball liegt mittig im Übungsfeld, sodass sich dieser 2,5 Meter von den Kastenteilen und der Matte entfernt befindet.

Material

1 Matte, 3 Kastenteile, 1 Medizinball, Stoppuhr

Kategorie 4: Kraft

Liegestütz

- **Altersklassen U15/U17**

Beschreibung

Startposition

Der Sportler hat die Füße eng beisammen stehen, die Hände sind über schulterbreit abgestellt, die Finger zeigen nach vorne, Beine und Oberkörper bilden eine Gerade.

Ausführung

Der Sportler bewegt den Körper nach unten, bis er sich kurz über dem Boden befindet. Es ist darauf zu achten, dass sich der ganze Körper auf- und abwärts bewegt. In den weiblichen Klassen werden die Hände nicht auf dem Boden, sondern einem Kasten (Höhe ca. 45cm) abgestellt. Ein Ausweichen auf sog. Frauenliegestütze ist keine Alternative.

Fehler

1. Durchhängen im Becken
2. Der Oberkörper wird nicht weit genug abgesenkt

Wiederholungen, die nicht sauber ausgeführt werden, insbesondere die Auf- und Abwärtsbewegung des ganzen Körpers, sind als ungültig zu werten

Bewertung

Bewertungskriterium: Anzahl der Wiederholungen.

Es werden zwei Versuche durchgeführt, das bessere Ergebnis zählt. Die Wiederholungen werden laut mitgezählt.

AK U15 + U17	männlich	weiblich
5 Punkte	ab 15 Wdh.	ab 10 Wdh.
4 Punkte	14 – 12 Wdh.	9 – 8 Wdh.
3 Punkte	11 – 9 Wdh.	7 – 6 Wdh.
2 Punkte	8 – 5 Wdh.	5 – 4 Wdh.
1 Punkt	4 – 1 Wdh.	3 – 1 Wdh.

Material

Evtl. Matte

Liegestütz mit Füßen auf dem Pezziball (nur Jungs)

- **Altersklassen U15/U17**

Beschreibung

Startposition

Der Sportler hat die Füße eng beisammen nur mit den Fußspitzen auf dem Pezziball stehen, die Hände sind über schulterbreit abgestellt, die Finger zeigen nach vorne, Beine und Oberkörper bilden eine Gerade.

Ausführung

Der Sportler bewegt den Körper nach unten, bis er sich kurz über dem Boden befindet. Es ist darauf zu achten, dass sich der ganze Körper auf- und abwärts bewegt.

Fehler

1. Durchhängen im Becken
2. Der Oberkörper wird nicht weit genug abgesenkt

Wiederholungen, die nicht sauber ausgeführt werden, insbesondere die Auf- und Abwärtsbewegung des ganzen Körpers, sind als ungültig zu werten

Bewertung

Bewertungskriterium: Anzahl der Wiederholungen.

Es werden zwei Versuche durchgeführt, das bessere Ergebnis zählt. Die Wiederholungen werden laut mitgezählt.

AK U15 + U17	männlich
5 Punkte	ab 12 Wdh.
4 Punkte	11 – 9 Wdh.
3 Punkte	9 – 7 Wdh.
2 Punkte	6 – 4 Wdh.
1 Punkt	3 – 1 Wdh.

Material

Evtl. Matte, 1 Pezziball

Klimmzug-Halte

- **Altersklasse U15**

Beschreibung

Startposition

Der Test wird an einer Klimmzug- oder Reckstange durchgeführt. Zum Aufstieg wird ein Kasten o.ä. bereitgestellt. Der Sportler hängt mit schulterbreitem Kammgriff an der Stange und nimmt die Ausgangsposition ein. Die Arme sind so weit gebeugt, dass sich das Kinn oberhalb der Stange befindet. Die Position muss ohne Klimmzug durch die Aufstiegshilfe einzunehmen sein.

Ausführung

Der Sportler bleibt in der Ausgangsposition, solange es ihm möglich ist. Das Kinn darf nicht auf der Stange abgelegt werden und Strampeln mit den Beinen ist ebenfalls nicht gestattet.

Fehler

1. Kinn befindet sich nicht oberhalb der Stange
2. Kinn wird auf der Stange abgelegt
3. Strampeln mit den Beinen

Bewertung

Bewertungskriterium: Zeit, die in der Halteposition verbracht wird.

Die Zeit beginnt zu laufen, wenn der Sportler die Halteposition eingenommen hat und wird gestoppt, wenn das Kinn unter die Stange rutscht oder auf ihr abgelegt wird oder der Sportler beginnt, mit den Beinen zu Strampeln. Es werden zwei Versuche durchgeführt, das bessere Ergebnis zählt. Die Angabe der Haltedauer erfolgt in Minuten und Sekunden

AK U15	männlich	weiblich
5 Punkte	ab 35 Sekunden	ab 30 Sekunden
4 Punkte	30,01 – 35 Sekunden	25,01 – 30 Sekunden
3 Punkte	25,01 - 30 Sekunden	20,01 – 25 Sekunden
2 Punkte	20,01 – 25 Sekunden	15,01 – 20 Sekunden
1 Punkt	ab 20 Sekunden	ab 15 Sekunden

Material

Sprossenwand, Stoppuhr

Klimmzüge

• Altersklasse U17

Beschreibung

Startposition

Der Griff erfolgt in Obergriff-Position (weiblich: Untergriff). Die Griffbreite darf frei gewählt werden. Der Sportler hängt frei an der Stange.

Ausführung

Der Sportler zieht sich ruhig und mit der Kraft aus dem Rücken und den Armen kommend nach oben, bis sich das Kinn über der Stange befindet. Anschließend wird der Körper wieder abgesenkt, bis die Arme ganz gestreckt sind.

Fehler

1. Arme sind im Hang nicht ganz gestreckt
2. Kinn ist am obersten Punkt nicht über der Stange
3. Schwung holen mit den Beinen

Wiederholungen, die nicht sauber ausgeführt werden, sind als ungültig zu werten.

Bewertung

Bewertungskriterium: Anzahl der Wiederholungen.

Es werden zwei Versuche durchgeführt, das bessere Ergebnis zählt. Die erfolgreichen Wiederholungen werden laut mitgezählt.

AK U17	männlich	weiblich
5 Punkte	ab 11 Wdh	ab 6 Wdh
4 Punkte	10 – 9 Wdh	5 – 4 Wdh
3 Punkte	8 – 7 Wdh	3 Wdh
2 Punkte	6 – 5 Wdh	2 Wdh
1 Punkt	4 - 1 Wdh	1 Wdh

Material

Klimmzugstange, Reck o.ä.

Standweitsprung

- **Altersklassen U15/U17**

Beschreibung

Startposition

Der Sportler steht mit beiden Füßen an der Startlinie. Die Füße stehen eng zusammen.

Ausführung

Es wird ein Sprung absolviert. Die Füße bleiben immer dicht beisammen, sodass keine Schrittstellung entsteht und der Absprung gleichzeitig über beide Füße erfolgt. Entscheidend ist dabei das hintere Ende des Körperteils, das noch Kontakt mit dem Boden hat. Der Sportler darf aus dem Stand Schwung holen, ein Anlauf ist nicht gestattet

Fehler

1. Kein beidbeiniger Absprung
2. Keine beidbeinige Landung
3. Anlauf

Bewertung

Bewertungskriterium: Distanz, die mit dem Sprung zurückgelegt wurde.

Entscheidend ist das hinterste Körperteil, das Kontakt mit dem Boden hat. Es werden zwei Versuche durchgeführt, das bessere Ergebnis zählt. Die Weitenangabe erfolgt in Meter und Zentimeter. Sportler/innen mit einer Körpergröße unter 1,50m bekommen 10cm gutgeschrieben, Sportler/innen mit einer Körpergröße unter 1,60m bekommen 5cm gutgeschrieben. Ab 1,60m zählt die tatsächlich gesprungene Weite.

AK U15	männlich	weiblich
5 Punkte	Ab 210 cm	Ab 190 cm
4 Punkte	200,1 – 210 cm	180,1 cm – 190 cm
3 Punkte	190,1 cm – 200cm	170,1 cm – 180 cm
2 Punkte	180,1 cm – 190 cm	160,1 cm – 170 cm
1 Punkt	170 cm – 180 cm	150 cm – 160 cm

AK U17	männlich	weiblich
5 Punkte	Ab 230 cm	Ab 200 cm
4 Punkte	220,1 – 230 cm	190,1 cm – 200 cm
3 Punkte	210,1 cm – 220cm	180,1 cm – 190 cm
2 Punkte	200,1 cm – 210 cm	170,1 cm – 180 cm
1 Punkt	190 cm – 200 cm	160 cm – 170 cm

Aufbau

Auf dem Boden wird ein Maßband befestigt, die Startlinie beschreibt den Nullpunkt.

Material

Maßband (Mind. 5 Meter), Klebeband zur Markierung der Startlinie

Schlussdreisprung

• Altersklassen U15/U17

Beschreibung

Startposition

Der Sportler steht mit beiden Füßen an der Startlinie. Die Füße stehen eng zusammen.

Ausführung

Es wird ein Sprung absolviert. Die Füße bleiben immer dicht beisammen, sodass keine Schrittstellung entsteht und der Absprung gleichzeitig über beide Füße erfolgt. Alle drei Sprünge werden ohne Pause direkt hintereinander absolviert. Der Sportler darf aus dem Stand Schwung holen, ein Anlauf ist nicht gestattet.

Fehler

1. Kein beidbeiniger Absprung
2. Keine beidbeinige Landung
3. Pause zwischen den drei Sprüngen
4. Anlauf

Bewertung

Bewertungskriterium: Distanz, die mit dem Sprung zurückgelegt wurde.

Entscheidend ist das hinterste Körperteil, das Kontakt mit dem Boden hat. Es werden zwei Versuche durchgeführt, das bessere Ergebnis zählt. Die Weitenangabe erfolgt in Meter und Zentimeter. Sportler/innen mit einer Körpergröße unter 1,50m bekommen 30cm gutgeschrieben, Sportler/innen mit einer Körpergröße unter 1,60m bekommen 15cm gutgeschrieben. Ab 1,60 m zählt die tatsächlich gesprungene Weite.

AK U15	männlich	weiblich
5 Punkte	Über 690 cm	Über 590 cm
4 Punkte	660,1 – 690 cm	560,1 – 590 cm
3 Punkte	620,1 cm – 660 cm	520,1 cm – 560 cm
2 Punkte	580,1 cm – 620 cm	480,1 cm – 520 cm
1 Punkt	550 cm – 580 cm	450 cm – 480 cm

AK U17	männlich	weiblich
5 Punkte	Über 760 cm	Über 660 cm
4 Punkte	730,1 – 760 cm	630,1 – 660 cm
3 Punkte	690,1 cm – 730 cm	590,1 cm – 630 cm
2 Punkte	650,1 cm – 690 cm	550,1 cm – 590 cm
1 Punkt	620 cm – 650 cm	520 cm – 550 cm

Aufbau

Auf dem Boden wird ein Maßband befestigt, die Startlinie beschreibt den Nullpunkt.

Material

Maßband (Mind. 20 Meter), Klebeband zur Markierung der Startlinie

Seitstütz

- **Altersklassen U15/U17**

Beschreibung

Startposition

Der Sportler liegt in Seitenlage auf dem Boden. Die Füße befinden sich übereinander und liegen nur mit der Außenkante der Sohle auf. Der Oberkörper wird auf dem Unterarm abgestützt. Der Ellbogen befindet sich unterhalb der Schulter, der Unterarm zeigt senkrecht vom Körper weg. Beine, Po, Oberkörper und Kopf bilden eine Gerade. Die Übung wird an einer Wand absolviert und Fersen, Po und Schultern haben Kontakt mit der Wand.

Ausführung

Der Sportler hält diese Position, solange ihm das möglich ist. Abbruchkriterium ist ein Absenken des Beckens, Vorbeugen/Wegdrehen des Oberkörpers, Abknicken in Hüft-/Beckenbereich. Um das Absenken des Beckens beurteilen zu können, kann eine Stange so über dem Becken befestigt werden, dass der Sportler den Kontakt mit der Stange halten muss. Schafft er dies nicht mehr, wird die Zeit gestoppt.

Fehler

1. Durchhängen im Becken
2. Abknicken im Hüft-/Beckenbereich
3. Ellbogen nicht unterhalb der Schulter
4. Der Oberkörper wird nach vorne oder hinten weggedreht

Bewertung

Bewertungskriterium: Zeit, die in der Halteposition verbracht werden kann.

Es wird nur die vom Sportler bevorzugte Seite getestet. Die Zeit beginnt zu laufen, wenn der Sportler die Startposition eingenommen hat bzw. die Querstange berührt und wird gestoppt, wenn eines der Abbruchkriterien zum zweiten Mal erfüllt ist. Der Sportler erhält eine Verwarnung und bei der zweiten Verwarnung wird der Test beendet. Es werden zwei Versuche durchgeführt, das bessere Ergebnis zählt. Die Angabe der Haltedauer erfolgt in Minuten und Sekunden

Altersklasse U15/U17	männlich + weiblich
5 Punkte	ab 1:30.01 Minuten
4 Punkte	1:30 – 1:15.01 Minuten
3 Punkte	1:15 – 1:00.01 Minuten
2 Punkte	1:00 – 0:45.01 Minuten
1 Punkt	0:45 – 0:30.01 Minuten

Material

Stoppuhr

Seitstütz mit Abduktion des Beins

- **Altersklassen U15/U17**

Beschreibung

Startposition

Der Sportler liegt in Seitenlage auf dem Boden. Der Oberkörper wird auf dem Unterarm abgestützt. Der Ellbogen befindet sich unterhalb der Schulter, der Unterarm zeigt senkrecht vom Körper weg. Beine, Po, Oberkörper und Kopf bilden eine Gerade. Das obere Bein ist abduziert und befindet sich parallel zum Boden. Ein Abknicken im Hüft/Beckenbereich ist zu vermeiden. **Die Übung wird an einer Wand absolviert und Fersen, Po und Schultern haben Kontakt mit der Wand.**

Ausführung

Der Sportler zieht das obere Bein an, ohne in der Hüfte abzuknicken. Das Bein bewegt sich dabei parallel zum Boden. Abbruchkriterium ist ein Absenken des Beckens, Vorbeugen/Wegdrehen des Oberkörpers, Abknicken in Hüft/Beckenbereich.

Fehler

1. Durchhängen im Becken
2. Abknicken im Hüft-/Beckenbereich
3. Ellbogen nicht unterhalb der Schulter
4. Der Oberkörper wird nach vorne oder hinten weggedreht

Bewertung

Bewertungskriterium: Zeit, die in der Halteposition verbracht werden kann.

Es wird nur die vom Sportler bevorzugte Seite getestet. Die Zeit beginnt zu laufen, wenn der Sportler die Startposition eingenommen hat bzw. die Querstange berührt und wird gestoppt, wenn eines der Abbruchkriterien zum **zweiten** Mal erfüllt ist. Der Sportler erhält **eine** Verwarnung und bei der **zweiten** Verwarnung wird der Test beendet. Es werden zwei Versuche durchgeführt, das bessere Ergebnis zählt. Die Angabe der Haltedauer erfolgt in Minuten und Sekunden

Altersklasse U15/U17	männlich + weiblich
5 Punkte	ab 1:15.01 Minuten
4 Punkte	1:15 – 1:00:01 Minuten
3 Punkte	1:00 – 0:45.01 Minuten
2 Punkte	0:45 – 0:30.01 Minuten
1 Punkt	0:30 – 0:15.01 Minuten

Material

Stoppuhr

Unterarmstütz

- **Altersklassen U15/U17**

Beschreibung

Startposition

Die Füße sind hüftbreit abgestützt, die Arme schulterbreit, die Ellbogen befinden sich unterhalb der Schulter, der Blick ist zum Boden gerichtet, der Rücken gerade (kein Durchdrücken in der BWS), Beine, Po, Oberkörper bilden eine Gerade.

Ausführung

Diese Position wird so lange gehalten, wie es möglich ist. Abbruchkriterium ist das Durchhängen im Becken oder das Hochstrecken des Pos. **Um das Absenken des Beckens beurteilen zu können, kann eine Stange so über dem Becken befestigt werden, dass der Sportler den Kontakt mit der Stange halten muss. Schafft er dies nicht mehr, wird die Zeit gestoppt.**

Fehler

1. Durchhängen im Becken
2. Hochstrecken des Pos
3. Ellbogen nicht unterhalb der Schulter
4. **Deutliches Einsinken im Schultergürtel (Schulterblätter stehen stark hervor)**
5. **Hohlkreuzbildung**

Bewertung

Bewertungskriterium: Zeit, die in der Halteposition verbracht werden kann.

Die Zeit beginnt zu laufen, wenn der Sportler die Startposition eingenommen hat und wird gestoppt, wenn eines der Abbruchkriterien erfüllt ist. Es werden zwei Versuche durchgeführt, das bessere Ergebnis zählt. Die Angabe der Haltedauer erfolgt in Minuten und Sekunden

Altersklasse U15/U17	männlich + weiblich
5 Punkte	ab 1:45.01 Minuten
4 Punkte	1:45 – 1:30.01 Minuten
3 Punkte	1:30 – 1:15.01 Minuten
2 Punkte	1:15 – 1:00.01 Minuten
1 Punkt	1:00 - 0:45.01 Minuten

Material

Stoppuhr

Unterarmstütz mit Anheben des Beins

- **Altersklassen U15/U17**

Beschreibung

Startposition

Die Füße sind hüftbreit abgestützt, die Arme schulterbreit, die Ellbogen befinden sich unterhalb der Schulter, der Blick ist zum Boden gerichtet, der Rücken gerade (kein Durchdrücken in der BWS), Beine, Po, Oberkörper bilden eine Gerade.

Ausführung

Es wird abwechselnd ein Bein angehoben, bis sich die Fußspitze ca. 30cm über dem Boden befindet. Anschließend wird der Fuß wieder abgestellt und das andere Bein angehoben. Das Anheben und Absetzen des Beins erfolgen ruhig und gleichmäßig. Das Abstellen des Fußes darf kein deutlich hörbares Geräusch erzeugen. Anheben und Absetzen des Beins dauern 2 Sekunden. Das Becken wird dabei ruhig gehalten und darf nicht weggedreht werden. **Um das Absinken des Beckens beurteilen zu können, kann eine Stange so über dem Becken befestigt werden, dass der Sportler den Kontakt mit der Stange halten muss. Schafft er dies nicht mehr, wird die Zeit gestoppt.**

Fehler

1. Durchhängen im Becken
2. Hochstrecken des Pos
3. Ellbogen nicht unterhalb der Schulter
4. Ausweichbewegung des Beckens
5. **Deutliches Einsinken im Schultergürtel (Schulterblätter stehen stark hervor)**
6. **Hohlkreuzbildung**

Bewertung

Bewertungskriterium: Zeit, die in der Halteposition verbracht werden kann.

Die Zeit beginnt zu laufen, wenn der Sportler die Startposition eingenommen hat und wird gestoppt, wenn eines der Abbruchkriterien erfüllt ist. Es werden zwei Versuche durchgeführt, das bessere Ergebnis zählt. Die Angabe der Haltedauer erfolgt in Minuten und Sekunden

Altersklasse U15/U17	männlich + weiblich
5 Punkte	ab 1:30.01 Minuten
4 Punkte	1:30 – 1:15.01 Minuten
3 Punkte	1:15 – 1:00.01 Minuten
2 Punkte	1:00 – 0:45.01 Minuten
1 Punkt	0:45 - 0:30.01 Minuten

Material

Stoppuhr, ggf. Matte

Unterarmstütz mit Anheben des Arms

- **Altersklassen U15/U17**

Beschreibung

Startposition

Die Füße sind hüftbreit abgestützt, die Arme schulterbreit, die Ellbogen befinden sich unterhalb der Schulter, der Blick ist zum Boden gerichtet, der Rücken gerade (kein Durchdrücken in der BWS), Beine, Po, Oberkörper bilden eine Gerade.

Ausführung

Es wird abwechselnd ein Arm nach vorne ausgestreckt und langsam wieder abgesetzt, bevor der andere Arm nach vorne gestreckt wird. Das Ausstrecken und Absetzen des Arms erfolgen ruhig und gleichmäßig. Das Abstellen des Arms darf kein deutlich hörbares Geräusch erzeugen. Abheben, Ausstrecken und Absetzen des Arms dauern 3 Sekunden. Das Becken wird dabei ruhig gehalten und darf nicht weggedreht werden. **Um das Absenken des Beckens beurteilen zu können, kann eine Stange so über dem Becken befestigt werden, dass der Sportler den Kontakt mit der Stange halten muss. Schafft er dies nicht mehr, wird die Zeit gestoppt.**

Fehler

1. Durchhängen im Becken
2. Hochstrecken des Pos
3. Ellbogen nicht unterhalb der Schulter
4. Ausweichbewegung des Beckens
5. Arm wird nicht deutlich nach vorne gestreckt
6. **Deutliches Einsinken im Schultergürtel (Schulterblätter stehen stark hervor)**
7. **Hohlkreuzbildung**

Bewertung

Bewertungskriterium: Zeit, die in der Halteposition verbracht werden kann.

Die Zeit beginnt zu laufen, wenn der Sportler die Startposition eingenommen hat und wird gestoppt, wenn eines der Abbruchkriterien erfüllt ist. Es werden zwei Versuche durchgeführt, das bessere Ergebnis zählt. Die Angabe der Haltedauer erfolgt in Minuten und Sekunden

Altersklasse U15/U17	männlich + weiblich
5 Punkte	ab 1:15.01 Minuten
4 Punkte	1:15 – 1:00.01 Minuten
3 Punkte	1:00 – 0:45.01 Minuten
2 Punkte	0:45 – 0:30.01 Minuten
1 Punkt	0:30 - 0:15.01 Minuten

Material

Stoppuhr, ggf. Matte

4-Fuß-Stand-Crunch

- **Altersklassen U15/U17**

Beschreibung

Startposition

Der Sportler befindet sich im 4-Fuß-Stand. Die Knie liegen unter der Hüfte auf der Matte auf, der Fußspann ist abgelegt. Die Arme befinden sich unter den Schultern und sind gestreckt. Der Rücken ist neutral. Der Kopf ist in Verlängerung der Wirbelsäule.

Ausführung

Der Sportler streckt das rechte Bein nach hinten und den linken Arm nach vorn aus, sodass sie eine Verlängerung des Rumpfes bilden. Die Wirbelsäule bleibt dabei neutral. Dann wird rechtes Knie und linker Ellbogen unter dem Körper zusammengeführt, dabei erfolgt eine deutliche Rundung des Rückens nach oben (Katzenbuckel). Anschließend wird die gleiche Bewegung mit der anderen Seite durchgeführt.

Fehler

1. Arm oder Bein wird abgestellt
2. Ausweichbewegung im Becken
2. Arme und Beine werden nicht gestreckt
3. Knie und Ellbogen berühren sich nicht
4. Hohlkreuz
5. deutliches Einsinken im Schultergürtel (Schulterblätter zeichnen sich klar ab)

Bewertung

Bewertungskriterium: Anzahl der Wiederholungen.

Es werden zwei Versuche durchgeführt, das bessere Ergebnis zählt. Die Wiederholungen ohne Fehler werden laut mitgezählt. Es wird zunächst die eine Seite, dann die andere Seite gezählt und das Ergebnis addiert. Wird bei 2 aufeinanderfolgenden Versuchen einer der o.g. Fehler begangen ist der Test beendet (Abstellen von Arm oder Bein sofortiges Ende).

Altersklasse U15/U17	männlich + weiblich
5 Punkte	ab 80 Wdh. (40 pro Seite)
4 Punkte	ab 70 Wdh. (35 pro Seite)
3 Punkte	ab 50 Wdh. (25 pro Seite)
2 Punkte	ab 40 Wdh. (20 pro Seite)
1 Punkt	ab 30 Wdh. (15 pro Seite)

Material

Matte

Kastenaufsprünge

- **Altersklassen U15/U17**

Beschreibung

Startposition

Der Sportler steht frontal vor einem Kasten.

Ausführung

Mit einer Auftaktbewegung springt er beidbeinig ab und landet beidbeinig auf dem Kasten. Der Sportler muss auf dem Kasten stehen bleiben, um einen gültigen Versuch zu erzielen. Pro Höhe hat der Sportler zwei Versuche. Er kann, in Anlehnung an die Regeln aus dem Hochsprung, Höhen auslassen. Es zählt die Höhe, die als letztes erfolgreich absolviert wurde.

Fehler

1. Einbeiniges Abspringen
2. Einbeiniges Landen
3. Ellbogen nicht unterhalb der Schulter

Bewertung

Bewertungskriterium: Erreichte Sprunghöhe.

Altersklasse U15/U17	männlich + weiblich
5 Punkte	Höher als Körpergröße in cm minus 100
4 Punkte	Höher als Körpergröße in cm minus 105
3 Punkte	Höher als Körpergröße in cm minus 110
2 Punkte	Höher als Körpergröße in cm minus 120
1 Punkt	Höher als Körpergröße in cm minus 130

Material

Kastenteile, Maßband

Adleraufschwünge

- **Altersklasse U15/U17**

Beschreibung

Startposition

Der Sportler liegt in Bauchlage auf einem Pferd. Das Pferd steht dabei so weit von der Sprossenwand entfernt, dass eine Beugung von 90° im Hüftgelenk möglich ist. Die Hände befinden sich neben dem Kopf, die Füße in Höhe des Pferdes in der Sprossenwand fixiert. Zwischen den Beinen des Pferdes wird ein Seil gespannt, das beim Rumpfbeugen mit dem Kopf berührt werden muss. Zum oberen Anschlagpunkt hält der Kampfrichter seine Hände so, dass der gestreckte Oberkörper die Waagerechte erreicht und ein Überstrecken der Wirbelsäule verhindert wird.

Ausführung

Der Sportler bewegt den Oberkörper nach unten bis der das gespannte Seil berührt und bewegt den Oberkörper wieder nach oben, bis er die Hand des Kampfrichters berührt. Die Anzahl der geschafften Wiederholungen entscheidet.

Fehler

1. Oberkörper wird nicht bis zum gespannten Seil abgesenkt
2. Oberkörper wird nicht bis zur Hand des Kampfrichters aufgerichtet

Bewertung

Bewertungskriterium: Anzahl der Wiederholungen.

Es werden zwei Versuche durchgeführt, das bessere Ergebnis zählt. Die erfolgreichen Wiederholungen werden laut mitgezählt.

Altersklasse U15/U17	männlich + weiblich
5 Punkte	ab 45 Wdh
4 Punkte	ab 35 Wdh
3 Punkte	ab 30 Wdh
2 Punkte	ab 25 Wdh
1 Punkt	ab 20 Wdh

Material

Seil, Pferd, Sprossenwand

4-Fuß-Stand mit Anheben der Knie

- **Altersklassen U15/U17**

Beschreibung

Startposition

Der Sportler befindet sich im 4-Fuß-Stand. Die Knie liegen senkrecht unter der Hüfte auf der Matte auf, die Zehen sind aufgestellt. Die Arme befinden sich unter den Schultern und sind gestreckt. Der Rücken ist neutral. Der Kopf ist in Verlängerung der Wirbelsäule.

Ausführung

Der Sportler hebt die Knie vom Boden ab, sodass diese sich 5-10 cm über dem Boden befinden.

Fehler

1. Knie werden aufgestellt
2. Arme bleiben nicht gestreckt
3. Hohlkreuz
4. deutliches Einsinken im Schultergürtel (Schulterblätter zeichnen sich klar ab)
5. Knie nicht senkrecht unter der Hüfte

Bewertung

Bewertungskriterium: Zeit, die in der Halteposition verbracht werden kann.

Die Zeit beginnt zu laufen, wenn der Sportler die Position eingenommen hat. Begeht der Sportler einen der oben beschriebenen Fehler wird er verwarnet. Bei der dritten Verwarnung wird der Test beendet. Sofern die Knie aufgestellt werden ist der Test sofort beendet. Es werden zwei Versuche durchgeführt, das bessere Ergebnis zählt. Die Angabe der Haltedauer erfolgt in Minuten und Sekunden

Altersklasse U15/U17	männlich + weiblich
5 Punkte	ab 1:30.01 Minuten
4 Punkte	1:15.01 – 1:30 Minuten
3 Punkte	1:00.01 – 1:15 Minuten
2 Punkte	0:45.01 – 1:00 Minuten
1 Punkt	0:30.01 – 0:45 Minuten

Material

Stoppuhr, Matte

Tisch

- **Altersklassen U15/U17**

Beschreibung

Startposition

Der Sportler sitzt auf dem Boden. Füße sind vor dem Körper aufgestellt, Hände hinter dem Körper. Die Hände zeigen nach vorn.

Ausführung

Der Sportler hebt den Oberkörper an, sodass Oberkörper und Kopf eine gerade Linie bilden (Wirbelsäule gerade). Die Beine sind im Knie 90° gebeugt, die Arme sind gestreckt

Fehler

1. Arme bleiben nicht gestreckt
2. Oberkörper bildet keine Linie
3. Kopf hängt oder wird angehoben

Bewertung

Bewertungskriterium: Zeit, die in der Halteposition verbracht werden kann.

Die Zeit beginnt zu laufen, wenn der Sportler die Position eingenommen hat. Begeht der Sportler einen der oben beschriebenen Fehler wird er verwarnet. Bei der dritten Verwarnung wird der Test beendet. Es werden zwei Versuche durchgeführt, das bessere Ergebnis zählt. Die Angabe der Haltedauer erfolgt in Minuten und Sekunden.

Altersklasse U15/U17	männlich + weiblich
5 Punkte	ab 2:00.01 Minuten
4 Punkte	1:40.01 – 2:00 Minuten
3 Punkte	1:20.01 – 1:40 Minuten
2 Punkte	1:00.01 – 1:20 Minuten
1 Punkt	0:40.01 – 1:00 Minuten

Material

Stoppuhr, Matte

Superman

- **Altersklassen U15/U17**

Beschreibung

Startposition

Der Sportler liegt in Bauchlage auf dem Boden. Die Fußzehen sind aufgestellt und die Beine soweit durchgestreckt, dass die Knie nicht den Boden berühren. Die Arme sind nach vorn gestreckt.

Ausführung

Der Sportler hebt den Oberkörper an, sodass sich Kopf und Brust vom Boden lösen. Gleichzeitig führt er die gestreckten Arme über die Seite nach hinten und klatscht mit den Händen zusammen.

Fehler

1. Arme bleiben nicht gestreckt
2. Knie berühren den Boden
3. Kopf berührt den Boden

Bewertung

Bewertungskriterium: Anzahl der Wiederholungen.

Es werden zwei Versuche durchgeführt, das bessere Ergebnis zählt. Die erfolgreichen Wiederholungen werden laut mitgezählt. Wird bei 2 aufeinanderfolgenden Wiederholungen einer der o.g. Fehler begangen, wird der Test beendet.

Altersklasse U15/U17	männlich + weiblich
5 Punkte	ab 50 Wdh.
4 Punkte	ab 40 Wdh.
3 Punkte	ab 30 Wdh.
2 Punkte	ab 20 Wdh.
1 Punkt	ab 10 Wdh.

Material

Matte

Rotierende Schulterbrücke

- **Altersklassen U15/U17**

Beschreibung

Startposition

Der Sportler liegt in Rückenlage auf dem Boden, die Füße sind hüftbreit und so nah am Po wie möglich mit der gesamten Fußfläche aufgestellt. Die gestreckten Arme liegen in einem 45°-Winkel zum Körper auf dem Boden.

Ausführung

Der Sportler hebt das Becken an, gleichzeitig wird der gestreckte rechte Arm in einem weiten Bogen nach hinten links geführt, sodass nur noch die Füße, die linke Schulter und die Hände/Arme den Boden berühren. Die rechte Hand wird mit der Handaußenfläche kurz abgelegt. Der Sportler geht zurück in die Ausgangsposition und führt die Bewegung mit der anderen Seite aus.

Fehler

1. Arme bleiben nicht gestreckt
2. Knie fallen nach außen
3. in der Endposition befinden sich beide Schultern am Boden
4. Gleichgewicht wird verloren

Bewertung

Bewertungskriterium: Anzahl der Wiederholungen.

Es werden zwei Versuche durchgeführt, das bessere Ergebnis zählt. Die erfolgreichen Wiederholungen werden laut mitgezählt. Wird bei 2 aufeinanderfolgenden Wiederholungen einer der o.g. Fehler begangen, wird der Test beendet.

Altersklasse U15/U17	männlich + weiblich
5 Punkte	ab 40 Wdh. (20 pro Seite)
4 Punkte	ab 32 Wdh. (16 pro Seite)
3 Punkte	ab 24 Wdh. (12 pro Seite)
2 Punkte	ab 16 Wdh. (8 pro Seite)
1 Punkt	ab 10 Wdh. (5 pro Seite)

Material

Matte

Beinheben im Hang an der Sprossenwand

- **Altersklassen U15/U17**

Beschreibung

Startposition

Eine Stange an der Sprossenwand wird mit schulterweitem Obergriff gefasst. Die Füße hängen in der Luft.

Ausführung

Die Beine werden angewinkelt in einer Hockposition angezogen (im Kniegelenk gebeugt), bis sich die Oberschenkelvorderseite über der Horizontalen befindet. Die Beine werden wieder abgesenkt, bis sie gerade nach unten hängen.

Fehler

1. Oberschenkelvorderseite erreicht beim Anheben der Beine nicht die Horizontale
2. Beine werden nicht bis nach in die Streckung abgesenkt
3. Füße werden auf einer Sprosse der Sprossenwand abgestellt oder abgestützt

Bewertung

Bewertungskriterium: Anzahl der Wiederholungen.

Es werden zwei Versuche durchgeführt, das bessere Ergebnis zählt. Die erfolgreichen Wiederholungen werden laut mitgezählt. Erreicht die Oberschenkelvorderseite bei zwei aufeinander folgenden Versuchen nicht mehr die Horizontale, wird der Test beendet.

Altersklasse U15/U17	männlich + weiblich
5 Punkte	Ab 20 Wdh
4 Punkte	Ab 17 Wdh
3 Punkte	Ab 15 Wdh
2 Punkte	Ab 12 Wdh
1 Punkt	Ab 10 Wdh

Material

Sprossenwand

Beinheben im Hang an der Reckstange

- **Altersklassen U15/U17**

Beschreibung

Startposition

Eine Reckstange wird mit schulterweitem Obergriff gefasst. Die Füße hängen in der Luft.

Ausführung

Die Beine werden angewinkelt in einer Hockposition angezogen (im Kniegelenk gebeugt), bis sich die Oberschenkelvorderseite über der Horizontalen befindet. Die Beine werden wieder abgesenkt, bis sie gerade nach unten hängen. Ohne Auftaktbewegung und Schwung holen werden die Beine wieder angezogen.

Fehler

1. Oberschenkelvorderseite erreicht beim Anheben der Beine nicht die Horizontale
2. Beine werden nicht bis nach in die Streckung abgesenkt
3. Schwung holen zum Anheben der Beine

Bewertung

Bewertungskriterium: Anzahl der Wiederholungen.

Es werden zwei Versuche durchgeführt, das bessere Ergebnis zählt. Die erfolgreichen Wiederholungen werden laut mitgezählt. Erreicht die Oberschenkelvorderseite bei zwei aufeinander folgenden Versuchen nicht mehr die Horizontale, wird der Test beendet.

Altersklasse U15/U17	männlich + weiblich
5 Punkte	ab 18 Wdh
4 Punkte	ab 15 Wdh
3 Punkte	ab 13 Wdh
2 Punkte	ab 10 Wdh
1 Punkt	ab 8 Wdh

Material

Reckstange

Scheibenwischer

- **Altersklassen U15/U17**

Beschreibung

Startposition

Der Sportler liegt auf dem Rücken, die Beine sind senkrecht nach oben gestreckt, die Füße eng zusammen, die Beine möglichst gestreckt. **Die Arme sind im rechten Winkel vom Oberkörper auf dem Boden abgelegt, die Handinnenflächen liegen auf dem Boden auf.**

Ausführung

Der Sportler senkt die Beine zuerst nach links ab, bis sich die Füße ca. 10cm über dem Boden befinden. Ohne die Füße abzulegen, werden die Beine in einer Halbkreisbewegung über die Startposition hinweg bis nach rechts abgesenkt und sie sich dort ca. 10cm über dem Boden befinden. **Der Schultergürtel bleibt auf dem Boden liegen.**

Fehler

1. Füße sind am untersten Punkt nicht nah genug am Boden (mehr als 10cm vom Boden entfernt)
2. **Schulter hebt vom Boden ab**
3. Hohlkreuz vermeiden

Bewertung

Bewertungskriterium: Anzahl der Wiederholungen.

Es werden zwei Versuche durchgeführt, das bessere Ergebnis zählt. Die erfolgreichen Wiederholungen werden laut mitgezählt. Werden die Beine nicht mehr weit genug abgesenkt oder die Arme und Hände zum Abstützen eingesetzt, wird der Test beendet. Die Anzahl der insgesamt geschafften Wiederholungen entscheidet, d.h. jedes Absenken pro Seite zählt als eine geschaffte Wiederholung.

Altersklasse U15/U17	männlich + weiblich
5 Punkte	ab 30 Wdh (15 pro Seite)
4 Punkte	ab 26 Wdh (13 pro Seite)
3 Punkte	ab 20 Wdh (10 pro Seite)
2 Punkte	ab 16 Wdh (8 pro Seite)
1 Punkt	ab 10 Wdh (5 pro Seite)

Material

Ggf. Matte

Sit-Ups

• Altersklassen U15/U17

Beschreibung

Startposition

Der Sportler liegt auf dem Rücken, die Füße sind abgestellt, dass sich ein Oberkörper-Oberschenkelwinkel von ca. 135° ergibt. Die Arme sind vor der Brust gekreuzt.

Ausführung

Der Sportler richtet sich auf, ohne mit den Armen Schwung zu holen. Der oberste Punkt ist erreicht, wenn sich der Oberkörper in einer aufrechten Position befindet. Ohne Pause wird dieser wieder abgesenkt, bis sich die Schultern kurz über dem Boden befinden. Die Füße bleiben während der Übung die ganze Zeit auf dem Boden.

Fehler

1. Die Füße heben vom Boden ab
2. Die Arme werden zum Schwung holen eingesetzt
3. Der Oberkörper erreicht keine aufrechte Position
4. Der Oberkörper wird nicht weit genug abgesenkt (Schultern müssen knapp über dem Boden sein)
5. Schwung holen mit dem Kopf

Bewertung

Bewertungskriterium: Anzahl der Wiederholungen.

Es werden zwei Versuche durchgeführt, das bessere Ergebnis zählt. Die erfolgreichen Wiederholungen werden laut mitgezählt. Heben die Füße bei zwei aufeinander folgenden Versuchen vom Boden ab, wird der Test beendet.

Altersklasse U15/U17	männlich + weiblich
5 Punkte	ab 35 Wdh
4 Punkte	ab 30 Wdh
3 Punkte	ab 25 Wdh
2 Punkte	ab 20 Wdh
1 Punkt	ab 15 Wdh

Material

Ggf. Matte

Brücke auf dem Pezziball

- **Altersklassen U15/U17**

Beschreibung

Startposition

Der Sportler liegt in Rückenlage auf dem Boden, die Füße befinden sich mit den Fersen auf einem Pezziball. Die Größe des Pezziballs richtet sich nach der Körpergröße. Bis 165cm = 45cm Pezziball, bis 175cm = 55cm Pezziball, ab 175cm = 65cm Pezziball

Ausführung

Der Sportler hebt das Becken an, sodass er nur noch mit den Schultern und Kopf den Boden berührt und mit den Fersen den Ball. Beine und Oberkörper bilden eine Gerade. Diese Position wird so lange gehalten, bis der Sportler es nicht mehr schafft, Beine, Po und Oberkörper in einer Geraden zu halten. Die Arme werden nach oben Richtung Decke in die Luft gestreckt.

Fehler

1. Becken wird nicht weit genug angehoben
2. Unterschenkel liegen auf dem Pezziball auf
3. Arme und/oder Hände werden zum Abstützen eingesetzt
4. Gleichgewicht wird verloren

Bewertung

Bewertungskriterium: Zeit, die in der Halteposition verbracht werden kann.

Die Zeit beginnt zu laufen, wenn der Sportler die Startposition eingenommen hat. Kann der Sportler das Becken nicht mehr so weit oben halten, dass der gesamte Körper eine Gerade bildet, wird er verwarnet. Bei der dritten Verwarnung wird der Test beendet. Es werden zwei Versuche durchgeführt, das bessere Ergebnis zählt. Die Angabe der Haltedauer erfolgt in Minuten und Sekunden

Altersklasse U15/U17	männlich + weiblich
5 Punkte	ab 2:00 Minuten
4 Punkte	ab 1:45 Minuten
3 Punkte	ab 1:30 Minuten
2 Punkte	ab 1:15 Minuten
1 Punkt	ab 1:00 Minuten

Material

Pezziball in o.g. Größen, ggf. Matte, Stoppuhr

CKCU-Test (Closed Kinetic Chain Upper Extremity)

- **Altersklassen U15/U17**

Beschreibung

Startposition

Der Sportler befindet sich in der Liegestützhaltung vorlings mit gestreckten Armen. Die Hände sind schulterbreit zentral innerhalb einer Bodenmarkierung aufgestützt. Die Markierung ist etwa 90 cm breit. Beine sind geschlossen, Körper angespannt.

Ausführung

In der Position muss der Sportler innerhalb von 15 sec. schnellstmöglich, wechselseitig über die Markierung greifen. Fingerspitzen berühren den Boden hinter den seitlichen Markierungen.

Fehler

1. Hände werden nicht in der Markierung abgestellt
2. Fingerspitzen berühren beim Greifen über die Markierung den Boden nicht

Bewertung

Bewertungskriterium: Anzahl der erreichten Wiederholungen

Es werden zwei Versuche durchgeführt, das bessere Ergebnis zählt. Die erfolgreichen Wiederholungen werden laut mitgezählt.

Altersklasse U15/U17	männlich + weiblich
5 Punkte	ab 25 Wdh
4 Punkte	ab 22 Wdh
3 Punkte	ab 20 Wdh
2 Punkte	ab 17 Wdh
1 Punkt	ab 15 Wdh

Material

Stoppuhr

Beidbeinige Bankübersprünge

- **Altersklassen U15/U17**

Beschreibung

Startposition

Der Sportler steht seitlich neben einer Langbank.

Ausführung

Innerhalb von 30 Sekunden macht der Sportler so viele Sprünge über die Bank, wie es möglich ist. Die Hände dürfen dabei nicht auf der Bank abgestützt werden. Es zählen nur korrekt ausgeführte Sprünge. Zwischensprünge auf dem Boden sind erlaubt.

Fehler

1. Abstützen mit den Händen auf der Bank
2. Absetzen des Fußes auf der Bank (kein korrektes Überspringen der Bank)
3. Kein beidbeiniger Absprung
4. Keine beidbeinige Landung

Bewertung

Bewertungskriterium: Anzahl der Wiederholungen

Es werden zwei Versuche durchgeführt, das bessere Ergebnis zählt. Die erfolgreichen Wiederholungen werden laut mitgezählt.

Altersklasse U15/U17	männlich + weiblich
5 Punkte	ab 45 Wdh
4 Punkte	ab 35 Wdh
3 Punkte	ab 30 Wdh
2 Punkte	ab 25 Wdh
1 Punkt	ab 20 Wdh

Material

Langbank, Stoppuhr

Seilspringen

- **Altersklassen U15/U17**

Beschreibung

Startposition

Der Sportler steht mit einem Sprungseil bereit, dass er in den Händen hält und hinter ihm den Boden berührt.

Ausführung

Innerhalb von 30 Sekunden muss der Sportler so viele Umdrehungen wie möglich machen. Dabei sind alle Formen des Seilspringens erlaubt. Es zählen nur korrekt ausgeführte Sprünge. Bleibt das Seil am Fuß hängen und der Sportler steigt hindurch, um fortzufahren, zählt diese Umdrehung nicht.

Fehler

1. Kein korrektes Springen durch das Seil

Bewertung

Bewertungskriterium: Anzahl der Wiederholungen

Es werden zwei Versuche durchgeführt, das bessere Ergebnis zählt. Es ist zu empfehlen, ein Sprungseil mit Zählwerk zu nutzen.

Altersklasse U15/U17	männlich + weiblich
5 Punkte	ab 70 Wdh
4 Punkte	ab 60 Wdh
3 Punkte	ab 50 Wdh
2 Punkte	ab 40 Wdh
1 Punkt	ab 30 Wdh

Material

Sprungseil (optional mit Zählwerk oder alternativ Einhandzähler), Stoppuhr

Counter-Movement-Jump

- Altersklassen U15/U17

Beschreibung

Startposition

Der Sportler steht mit beiden Beinen auf dem Boden. Der Stand ist hüft- bis schulterbreit. führt mit beiden Füßen, die etwa schulterbreit auseinander stehen, einen Streck sprung aus. Dabei darf er eine Ausholbewegung nach unten machen. Die Arme werden an die Hüfte gelegt und sind nicht an der Ausholbewegung beteiligt.

Ausführung

Der Sportler führt einen Streck sprung aus Dabei darf er eine Ausholbewegung nach unten machen. Die Arme werden an die Hüfte gelegt und sind nicht an der Ausholbewegung beteiligt.

Fehler

1. Schwungholen mit den Armen

Bewertung

Bewertungskriterium: Sprunghöhe in Zentimeter

Es werden zwei Versuche durchgeführt, das bessere Ergebnis zählt. Die Flughöhe ist mittels Kontaktmatte zu messen.

AK U15	männlich	weiblich
5 Punkte	Ab 30 cm	Ab 25 cm
3 Punkte	Ab 25 cm	Ab 20 cm
1 Punkt	Ab 20 cm	Ab 15 cm

AK U17	männlich	weiblich
5 Punkte	Ab 35 cm	Ab 30 cm
3 Punkte	Ab 30 cm	Ab 25 cm
1 Punkt	Ab 25 cm	Ab 20 cm

Material

Kontaktmatte

Medizinballwurf

• Altersklassen U15/U17

Beschreibung

Startposition

Der Sportler steht an der Wurflinie.

Ausführung

Der Sportler wirft beidhändig einen Medizinball (2kg) über Kopf nach vorne. Die Füße dürfen den Boden nicht verlassen, ein Abheben der Fersen ist jedoch gestattet.

Fehler

1. Füße verlassen den Boden
2. Kein beidhändiges Abwerfen des Balls
3. Überschreiten der Abwurflinie
4. Füße stehen nicht parallel zueinander

Bewertung

Bewertungskriterium: Wurfweite in Meter und Zentimeter

Es werden zwei Versuche durchgeführt, das bessere Ergebnis zählt.

AK U15	männlich	weiblich
5 Punkte	Ab 8,00 m	Ab 6,60 m
4 Punkte	Ab 7,40 m	Ab 5,80 m
3 Punkte	Ab 6,80 m	Ab 5,00 m
2 Punkte	Ab 5,65 m	Ab 4,55 m
1 Punkt	Ab 4,50 m	Ab 4,10 m

AK U17	männlich	weiblich
5 Punkte	Ab 9,30 m	Ab 7,10 m
4 Punkte	Ab 8,75 m	Ab 6,70 m
3 Punkte	Ab 8,20 m	Ab 6,30 m
2 Punkte	Ab 7,85 m	Ab 6,05 m
1 Punkt	Ab 7,50 m	Ab 5,80 m

Material

Maßband

Seitlicher Medizinballwurf

- Altersklassen U15/U17

Beschreibung

Startposition

Der Sportler steht seitlich an der Wurflinie.

Ausführung

Der Sportler wirft beidhändig einen Medizinball (U15 2kg, U17 3kg) über die Rotation des Oberkörpers nach vorne. Nach Abwurf des Balls darf der Sportler nicht seitlich über die Abwurflinie kippen und sich mit den Händen auf dem Boden abstützen.

Fehler

1. Bodenkontakt hinter der Wurflinie
2. Kein beidhändiges Abwerfen des Balls

Bewertung

Bewertungskriterium: Wurfweite in Meter und Zentimeter

Es werden zwei Versuche durchgeführt, das bessere Ergebnis zählt.

AK U15	männlich	weiblich
5 Punkte	Ab 7,00 m	Ab 5,60 m
4 Punkte	Ab 6,40 m	Ab 4,80 m
3 Punkte	Ab 5,80 m	Ab 4,00 m
2 Punkte	Ab 4,65 m	Ab 3,55 m
1 Punkt	Ab 3,50 m	Ab 3,10 m

AK U17	männlich	Weiblich
5 Punkte	Ab 8,30 m	Ab 6,10 m
4 Punkte	Ab 7,75 m	Ab 5,70 m
3 Punkte	Ab 7,20 m	Ab 5,30 m
2 Punkte	Ab 6,85 m	Ab 5,05 m
1 Punkt	Ab 6,50 m	Ab 4,80 m

Material

Maßband

Jump-and-reach-Test

- Altersklassen U15/U17

Beschreibung

Startposition

Der Sportler steht seitlich zur Wand und es wird mit einem Klebestreifen/Kreide die maximale Reichhöhe markiert. Dazu stellt er sich mit beiden Armen gestreckt in der Hochhalte an die Wand, ohne die Fersen abzuheben. Die Höhe des Mittelfingers ist entscheidend. Anschließend werden die Finger mit Kreise markiert

Ausführung

Der Sportler stellt sich seitlich neben die Wand, springt beidbeinig nach oben ab und markiert die Sprunghöhe im höchsten Punkt der Flugphase mit der Kreide an der Wand.

Fehler

1. Kein sichtbarer Abdruck an der Wand

Bewertung

Bewertungskriterium: Vertikaler Abstand zwischen der Reichhöhe und der erreichten Sprunghöhe
Es werden zwei Versuche durchgeführt, das beste Ergebnis zählt.

AK U15	männlich	weiblich
5 Punkte	Ab 40 cm	Ab 40 cm
3 Punkte	Ab 32 cm	Ab 32 cm
1 Punkt	Ab 25 cm	Ab 25 cm

AK U17	männlich	weiblich
5 Punkte	Ab 50 cm	Ab 45 cm
3 Punkte	Ab 42 cm	Ab 37 cm
1 Punkt	Ab 35 cm	Ab 30 cm

Material

Klebeband, Kreide, Maßband

Einbeinige Kniebeuge auf der umgedrehten Bank

- **Altersklasse U17**

Beschreibung

Startposition

Der Sportler stellt sich mittig auf die umgedrehte Langbank und nimmt eine sichere Position ein

Ausführung

Das "Spielbein" wird nach vorne ausgestreckt. Das Standbein wird im Kniegelenk soweit gebeugt, bis sich die Oberschenkelvorderseite parallel zum Boden befindet und dann wieder gestreckt. Zwischen den Wiederholungen werden keine Pausen gemacht. Zuerst wird das eine Bein getestet, dann das andere.

Fehler

1. Oberschenkelvorderseite ist am tiefsten Punkt nicht parallel zum Boden
2. Spielbein berührt den Boden

Bewertung

Bewertungskriterium: Anzahl der Wiederholungen. Mittelwert aus linker und rechter Seite ist entscheidend.

Es werden zwei Versuche durchgeführt, das beste Ergebnis zählt.

AK U17	männlich	weiblich
5 Punkte	Ab 12 Wdh	Ab 9 Wdh
3 Punkte	Ab 9 Wdh	Ab 6 Wdh
1 Punkt	Ab 6 Wdh	Ab 4 Wdh

Material

Langbank

Kategorie 5

Langhantel

(Technik)

Frontkniebeuge

- **Altersklassen U15/U17**

Beschreibung

Startposition

Als Hantelersatz wird ein Besenstil verwendet. Dieser wird auf der vorderen Schulter und den Schlüsselbeinen abgelegt. Die Hände fixieren den Besenstil gegen ein Wegrollen nach vorne. Die Ellbogen zeigen nach vorne, die Oberarme stehen parallel zum Boden. Der Stand ist schulterbreit, die Fußspitzen zeigen leicht nach außen. Die Haltung ist aufrecht, der Blick nach vorne gerichtet und der untere Rücken durchgedrückt.

Ausführung

Der Sportler geht langsam in die tiefe Hocke. Das Gewicht ist dabei auf der ganzen Sohle verteilt. Die Knie bewegen sich Richtung Fußspitzen, die natürliche S-Form der Wirbelsäule ist während der kompletten Bewegung beizubehalten. Anzustreben ist eine Tiefe, in der sich die Oberschenkelvorderseite parallel zum Boden befindet. Am unteren Umkehrpunkt wird die Bewegung muskulär abgebremst und die Streckung wieder bewusst eingeleitet. Dabei wird die Hüfte bewusst nach vorne geschoben, um die Wirbelsäule zu entlasten. Die Öffnung im Sprung-, Knie- und Hüftgelenk erfolgt gleichmäßig über alle Gelenke. Die maximale Tiefe wird von der Beweglichkeit des Sportlers bestimmt. Sobald das Becken nach vorne kippt, ist die Abwärtsbewegung zu stoppen und die Aufwärtsbewegung einzuleiten.

Fehler

1. Stand nicht auf der ganzen Sohle verteilt
2. Wegknicken im Sprunggelenk nach innen
3. Knie wichen seitlich aus
4. Keine Spannung im Rücken (Rundrücken)
5. Kein gleichmäßiges Öffnen im Sprung-, Knie- und Hüftgelenk
6. Blick nach unten gerichtet
7. Oberarme befinden sich am unteren Umkehrpunkt nicht parallel zum Boden

Bewertung

Bewertungskriterium: Qualität der Bewegungsausführung.

Der Sportler macht 10 Wiederholungen flüssig hintereinander. Es wird das Gesamtbild der Bewegungsausführung bewertet.

Material

Besenstil

Nackenkniebeuge

- **Altersklassen U15/U17**

Beschreibung

Startposition

Als Hantelersatz wird ein Besenstil verwendet. Dieser wird auf dem Trapezmuskel und den Schultern abgelegt. Die Hände fixieren den Besenstil gegen ein Wegrollen nach hinten. Der Stand ist schulterbreit, die Fußspitzen zeigen leicht nach außen. Die Haltung ist aufrecht, der Blick nach vorne gerichtet und der untere Rücken durchgedrückt.

Ausführung

Der Sportler geht langsam in die tiefe Hocke. Das Gewicht ist dabei auf der ganzen Sohle verteilt. Die Knie bewegen sich Richtung Fußspitzen, die natürliche S-Form der Wirbelsäule ist während der kompletten Bewegung beizubehalten. Anzustreben ist eine Tiefe, in der sich die Oberschenkelvorderseite parallel zum Boden befindet. Am unteren Umkehrpunkt wird die Bewegung muskulär abgebremst und die Streckung wieder bewusst eingeleitet. Dabei wird die Hüfte bewusst nach vorne geschoben, um die Wirbelsäule zu entlasten. Die Öffnung im Sprung-, Knie- und Hüftgelenk erfolgt gleichmäßig über alle Gelenke. Die maximale Tiefe wird von der Beweglichkeit des Sportlers bestimmt. Sobald das Becken nach vorne kippt, ist die Abwärtsbewegung zu stoppen und die Aufwärtsbewegung einzuleiten.

Fehler

1. Stand nicht auf der ganzen Sohle verteilt
2. Wegknicken im Sprunggelenk nach innen
3. Knie wichen seitlich aus
4. Keine Spannung im Rücken (Rundrücken)
5. Kein gleichmäßiges Öffnen im Sprung-, Knie- und Hüftgelenk
6. Blick nach unten gerichtet

Bewertung

Bewertungskriterium: Qualität der Bewegungsausführung.

Der Sportler macht 10 Wiederholungen flüssig hintereinander. Es wird das Gesamtbild der Bewegungsausführung bewertet.

Material

Besenstil

Reißkniebeuge

- **Altersklassen U15/U17**

Beschreibung

Startposition

Als Hantelersatz wird ein Besenstil verwendet. Der Besenstil wird im Obergriff auf die gestreckten Arme genommen. Die Griffbreite beträgt Schulterbreite + Länge eines ausgestreckten Armes. Der Stand ist schulterbreit, die Fußspitzen zeigen leicht nach außen. Die Haltung ist aufrecht, der Blick nach vorne gerichtet und der untere Rücken durchgedrückt und die Arme sind gestreckt. Seitlich betrachtet, befinden sich die Oberarme hinter den Ohren.

Ausführung

Der Sportler geht langsam in die tiefe Hocke. Das Gewicht ist dabei auf der ganzen Sohle verteilt. Die Knie bewegen sich Richtung Fußspitzen, die natürliche S-Form der Wirbelsäule ist während der kompletten Bewegung beizubehalten. Anzustreben ist eine Tiefe, in der sich die Oberschenkelvorderseite parallel zum Boden befindet. Am unteren Umkehrpunkt wird die Bewegung muskulär abgebremst und die Streckung wieder bewusst eingeleitet. Dabei wird die Hüfte bewusst nach vorne geschoben, um die Wirbelsäule zu entlasten. Die Öffnung im Sprung-, Knie- und Hüftgelenk erfolgt gleichmäßig über alle Gelenke. Während der Bewegungsausführung bleiben die Oberarme, von der Seite betrachtet, immer hinter den Ohren. Die maximale Tiefe wird von der Beweglichkeit des Sportlers bestimmt. Sobald das Becken nach vorne kippt, ist die Abwärtsbewegung zu stoppen und die Aufwärtsbewegung einzuleiten.

Fehler

1. Stand nicht auf der ganzen Sohle verteilt
2. Wegknicken im Sprunggelenk nach innen
3. Knie wichen seitlich aus
4. Keine Spannung im Rücken (Rundrücken)
5. Kein gleichmäßiges Öffnen im Sprung-, Knie- und Hüftgelenk
6. Blick nach unten gerichtet
7. Arme sind nicht gestreckt

Bewertung

Bewertungskriterium: Qualität der Bewegungsausführung.

Der Sportler macht 10 Wiederholungen flüssig hintereinander. Es wird das Gesamtbild der Bewegungsausführung bewertet.

Material

Besenstil

Reißkniebeuge auf der umgedrehten Bank

- **Altersklasse U17**

Beschreibung

Startposition

Als Hantelersatz wird ein Besenstil verwendet. Eine Langbank aus der Sporthalle wird umgedreht, sodass sich der schmale Fußbalken oben befindet. Der Sportler stellt sich quer auf die umgedrehte Bank und nimmt die Startposition ein, wie sie in der Technikübung „Reißkniebeuge mit Besenstil“ beschrieben ist. Die Füße stehen nur mit dem Mittelfuß auf der Bank auf. Fersen und Fußspitzen stehen über.

Ausführung

Der Sportler geht langsam in die tiefe Hocke. Das Gewicht liegt dabei mittig auf der Fußsohle, um das Gleichgewicht zu halten. Die Knie bewegen sich Richtung Fußspitzen, die natürliche S-Form der Wirbelsäule ist während der kompletten Bewegung beizubehalten. Anzustreben ist eine Tiefe, in der sich die Oberschenkelvorderseite parallel zum Boden befindet. Am unteren Umkehrpunkt wird die Bewegung muskulär abgebremst und die Streckung wieder bewusst eingeleitet. Dabei wird die Hüfte bewusst nach vorne geschoben, um die Wirbelsäule zu entlasten. Die Öffnung im Sprung-, Knie- und Hüftgelenk erfolgt gleichmäßig über alle Gelenke. Die maximale Tiefe wird von der Beweglichkeit des Sportlers bestimmt. Sobald das Becken nach vorne kippt, ist die Abwärtsbewegung zu stoppen und die Aufwärtsbewegung einzuleiten.

Fehler

1. Stand nicht auf der ganzen Sohle verteilt
2. Wegknicken im Sprunggelenk nach innen
3. Knie wichen seitlich aus
4. Keine Spannung im Rücken (Rundrücken)
5. Kein gleichmäßiges Öffnen im Sprung-, Knie- und Hüftgelenk
6. Blick nach unten gerichtet
7. Arme sind nicht gestreckt
8. Sportler fällt von der Bank

Bewertung

Bewertungskriterium: Qualität der Bewegungsausführung.

Der Sportler macht 10 Wiederholungen flüssig hintereinander. Es wird das Gesamtbild der Bewegungsausführung bewertet.

Material

Besenstil, Langbank

Ausfallschritte nach vorne

mit dem Besenstil

- **Altersklassen U15/U17**

Beschreibung

Startposition

Als Hantelersatz wird ein Besenstil verwendet. Dieser wird auf dem Trapezmuskel und den Schultern abgelegt. Die Hände fixieren den Besenstil gegen ein Wegrollen nach hinten. Der Stand ist hüftbreit, die Füße stehen parallel nebeneinander, die Fußspitzen zeigen nach vorne. Die Haltung ist aufrecht, der Blick nach vorne gerichtet und der untere Rücken durchgedrückt.

Ausführung

Der Sportler macht mit einem Bein einen großen Schritt nach vorne, wobei die Ferse zuerst den Boden berührt. Der Schritt ist so groß, dass das hintere Bein fast gestreckt bleibt. Der hintere Fuß berührt den Boden nur noch mit dem Fußballen. Das vordere Knie wird so weit gebeugt, bis das hintere Knie fast den Boden berührt. Dabei sollte die Oberschenkelvorderseite mindestens parallel zum Boden sein. Dabei sollte der Unterschenkel des vorderen Beins fast senkrecht zum Boden stehen. Oberschenkel, Unterschenkel und Fuß des vorderen Beins bilden eine Gerade. Der Fuß darf nicht nach innen oder außen weggedreht werden. Der Oberkörper bleibt die ganze Zeit aufgerichtet. Durch kräftiges Abdrücken des vorderen Fußes erfolgen das Aufrichten und die Einnahme der Startposition. Beide Füße stehen wieder parallel nebeneinander.

Fehler

1. Zu kurze Schrittweite
2. Zu wenig Kontrolle oder Durchfedern am Bewegungsumkehrpunkt
3. Oberkörper bleibt nicht aufrecht
4. Instabiler Stand, mangelndes Gleichgewicht
5. Schritt erfolgt nicht ausschließlich nach vorne, sondern auch zur Seite
6. Zu schwaches Abdrücken bei Rückkehr in Startposition, sodass beide Füße nicht nebeneinander stehen
7. Ausweichbewegung im Knie

Bewertung

Bewertungskriterium: Qualität der Bewegungsausführung.

Der Sportler macht 10 Wiederholungen flüssig hintereinander. Es wird das Gesamtbild der Bewegungsausführung bewertet.

Material

Besenstil

Kategorie 6

Koordination

Balancieren auf dem Schwebebalken

- **Altersklassen U15/U17**

Beschreibung

Startposition

Der Sportler steht vor einem Kasten vor dem Schwebebalken. Die Schuhe sind dazu auszuziehen, Socken können angelassen werden.

Ausführung

In der Mitte des Schwebebalkens liegt ein Medizinball, am anderen Ende ein Sandsack (o.ä., max. 3kg) und an beiden Enden ist ein Wendebereich von 20cm markiert. Der Sportler steigt mit dem Startsignal über den Kasten auf den Schwebebalken ohne Zuhilfenahme der Hände. Er übersteigt den Medizinball in der Mitte, nimmt den Sandsack am Ende auf, wendet im Wendebereich und läuft den Schwebebalken Richtung Kasten zurück. Dort dreht sich der Sportler erneut um, läuft den Schwebebalken entlang bis zur Wendemarkierung, legt dort den Sandsack ab und balanciert zurück und steigt über den Kasten kontrolliert ab. Insgesamt wird also viermal über den Schwebebalken hin und her balanciert.

Fehler

1. Sportler fällt vom Schwebebalken
2. Hände werden beim Aufsteigen zur Hilfe genommen
3. Wenden nicht innerhalb des Wendebereichs
4. Sandsack fällt beim Ablegen vom Schwebebalken
5. Medizinball fällt vom Schwebebalken
6. Beim Absteigen wird der Kasten übersprungen

Bewertung

Bewertungskriterium: Zeit, die zum Bewältigen des Parcours benötigt wird
Es werden zwei Versuche durchgeführt, das bessere Ergebnis zählt.

Altersklasse U15/U17	männlich + weiblich
5 Punkte	unter 45 Sekunden
4 Punkte	45 – 47,50 Sekunden
3 Punkte	47,51 - 50 Sekunden
2 Punkte	50,01 – 52,50 Sekunden
1 Punkt	über 52,50 Sekunden

Material

Schwebebalken, Medizinball, Sandsack o.ä., Kreppband für Wendemarkierung, Matten unter und neben dem Schwebebalken zur Absicherung, Stoppuhr

Rückwärtsbalancieren auf einer Bank

- **Altersklassen U15/U17**

Beschreibung

Startposition

Der Sportler steht rückwärts auf einer Langbank.

Ausführung

Es gilt, die Strecke der Bank auf Hin- und Rückweg in schnellstmöglicher Zeit zurückzulegen. Am Ende der Bank ist ein Korridor von 30cm markiert, in dem der Sportler wenden muss. Fällt der Sportler von der Bank, bekommt er eine Zeitstrafe von 0,5 Sekunden und muss an der Stelle fortfahren, an der er die Bank verlassen hat. Es können auch mehrere Bänke hintereinander gestellt sein.

Fehler

1. Sportler fällt von der Bank
2. Sportler läuft seitwärts und nicht rückwärts
3. Sportler wendet nicht im markierten Korridor

Bewertung

Bewertungskriterium: Zeit, die zum Bewältigen der Strecke benötigt wird.

Es werden zwei Versuche durchgeführt, das beste Ergebnis zählt. Die Zeitvorgabe ist abhängig von der Anzahl der Bänke. Sofern diese Übung Bestandteil des Athletiktests ist, wird die Bewertung vor Ort mitgeteilt.

Material

Langbank, Kreide/Kreppband, Stoppuhr

Rückwärtsbalancieren auf einer umgedrehten Bank

- **Altersklassen U15/U17**

Beschreibung

Startposition

Der Sportler steht rückwärts auf einer umgedrehten Langbank.

Ausführung

Es gilt, die Strecke der Bank auf Hin- und Rückweg in schnellstmöglicher Zeit zurückzulegen. Am Ende der Bank ist ein Korridor von 30cm markiert, in dem der Sportler wenden muss. Fällt der Sportler von der Bank, bekommt er eine Zeitstrafe von 0,5 Sekunden und muss an der Stelle fortfahren, an der er die Bank verlassen hat. Es können auch mehrere Bänke hintereinander gestellt sein.

Fehler

1. Sportler fällt von der Bank
2. Sportler läuft seitwärts und nicht rückwärts
3. Sportler wendet nicht im markierten Korridor

Bewertung

Bewertungskriterium: Zeit, die zum Bewältigen der Strecke benötigt wird.

Es werden zwei Versuche durchgeführt, das beste Ergebnis zählt. Die Zeitvorgabe ist abhängig von der Anzahl der Bänke.

Sofern diese Übung Bestandteil des Athletiktests ist, wird die Bewertung vor Ort mitgeteilt.

Material

Langbank, Kreide/Kreppband, Stoppuhr

Kniestand auf dem Pezziball

- **Altersklassen U15/U17**

Beschreibung

Startposition

Der Sportler kniet sich auf einen Pezziball mit dem Durchmesser von 65cm. Die Knie sind dabei hüft- bis schulterbreit auseinander.

Ausführung

Der Sportler nimmt eine stabile Position ein. Es ist darauf zu achten, dass der Sportler mit dem Po nicht auf den Unterschenkel sitzt, sondern nur die Unterschenkel Kontakt zum Ball haben.

Fehler

1. Po berührt den Unterschenkel
2. Sportler fällt vom Pezziball

Bewertung

Bewertungskriterium: Zeit, die auf dem Pezziball verbracht werden kann.

Der Sportler hat 3 Versuche, auf den Ball zu kommen und die Übung zu beginnen. Sobald die Übung einmal begonnen wurde, zählt die dort erreichte Zeit.

Altersklasse U15/U17	männlich + weiblich
5 Punkte	ab 75 Sekunden
4 Punkte	60,01 – 75 Sekunden
3 Punkte	45,01 - 60 Sekunden
2 Punkte	30,01 – 45 Sekunden
1 Punkt	ab 30 Sekunden

Material

Pezzibälle in den unterschiedlichen Größen

Koordinationsleiter

- **Altersklassen U15/U17**

Beschreibung

Startposition

Der Sportler steht frontal an der Stirnseite der auf dem Boden ausgelegten Koordinationsleiter.

Ausführung

Die Koordinationsleiter lässt eine Vielzahl an Möglichkeiten zu, bspw.

1. So schnell wie möglich die Koordinationsleiter vorwärts durchlaufen
 - a. Mit einem Kontakt pro Kasten
 - b. Mit zwei Kontakten pro Kasten
 - c. Mit drei Kontakten pro Kasten
2. So schnell wie möglich die Koordinationsleiter seitlich durchlaufen
 - a. Mit einem Kontakt pro Kasten
 - b. Mit zwei Kontakten pro Kasten
 - c. Mit drei Kontakten pro Kasten
3. So schnell wie möglich die Koordinationsleiter rückwärts durchlaufen
 - a. Mit einem Kontakt pro Kasten
 - b. Mit zwei Kontakten pro Kasten
 - c. Mit drei Kontakten pro Kasten

Fehler

1. Der Sportler durchläuft die Koordinationsleiter nicht in der vorgegebenen Richtung
2. Der Sportler hält die vorgegebene Anzahl an Kontakten pro Kasten nicht ein

Bewertung

Bewertungskriterium: Zeit, die für das Durchlaufen der Koordinationsleiter benötigt wird. Die Zeitvorgabe ist abhängig von der Aufgabenstellung.

Sofern diese Übung Bestandteil des Athletiktests ist, wird die Bewertung vor Ort mitgeteilt.

Es werden zwei Versuche durchgeführt, das bessere Ergebnis zählt.

Material

Koordinationsleiter, Stoppuhr

Trittfrequenztest

- **Altersklassen U15/U17**

Beschreibung

Startposition

Der Sportler stellt das Radergometer auf seine Sitzposition ein. Alternativ kann auch ein Rad auf einer festen Rolle eingespannt werden.

Ausführung

Nach einer Warmfahrzeit von 5 Minuten hat der Sportler 3 Versuche, die maximal mögliche Trittfrequenz zu erreichen. Zwischen den Versuchen ist eine maximale Pause von 2 Minuten gestattet. Es zählt der Versuch mit der höchsten gemessenen Trittfrequenz.

Bewertung

Bewertungskriterium: maximale Trittfrequenz

Es werden drei Versuche durchgeführt, das beste Ergebnis zählt.

Altersklasse U15/U17	männlich + weiblich
5 Punkte	Ab 200 U/min
4 Punkte	190 – 199 U/min
3 Punkte	180 – 189 U/min
2 Punkte	170 – 179 U/min
1 Punkt	Ab 160 U/min

Material

Ergometer mit TFmax-Anzeige, feste Rolle und Radcomputer mit TFmax-Anzeige, Stoppuhr

Literatur

Literaturverzeichnis

Büsch, D., Meyer, G., Wiegel, C., Kurrat, H., Braun, J. & Granacher, U. (2016). Bedeutung, Diagnostik und Training der lokalen Rumpfkraftausdauer im Handball. *Leistungssport. Zeitschrift für die Fortbildung von Trainern, Übungsleitern und Sportlehrern*, 46 (2), 30-35.

Landessportbund NRW (Hrsg.). (2015). *Allgemeine motorische, koordinative und athletische Grundausbildung im Grundlagentraining*. Aachen: Meyer und Meyer.

Zawieja, M. & Oltmanns, K. (2011). *Kinder lernen Krafttraining*. Münster: Philippka.